



# P 2110T



## Beschreibung

## Funktionen

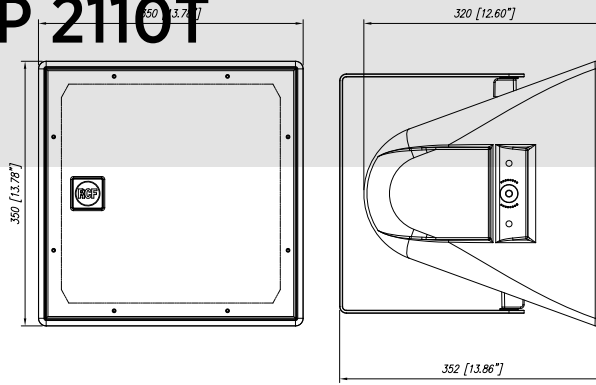
**Artikel-nummer** 13000125 P 2110T 16ohm Grey EAN 8024530008246

## Spezifikationen

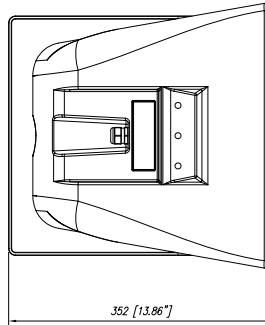
Products are continually improved. All specifications are therefore subject to change without notice.



# P 2110T



*P2110*



Line Art 2D

## SPEZIFIKATIONEN

<b>Spezifikation</b>	Frequenzgang (-10dB)	95 Hz ÷ 20000 Hz
	Max SPL @ 1m:	124 dB
	Horizontaler Abstrahlwinkel:	90°
	Vertikaler Abstrahlwinkel:	40°
	Richtcharakteristik Index Q	11
<b>Power sektion</b>	System-Empfindlichkeit	95 dB
	Amplification	Full Range
	Nominalimpedanz	16 ohm
	Leistungsaufnahme	200 W
	Paek Power	800 W PEAK
<b>Schallwandler</b>	Schutzschaltungen	Dynamic active mosfet
	Übergangsfrequenz	2000 Hz
	Kompressionstreiber:	1.0", 1.5" v.c
<b>Input/Output sektion</b>	Woofer	Coaxial 10", 2.5" v.c
	Eingangsbuchsen	Neoprene Cable
	Transformator mit Konstantspannung	100 V
	Auswahl der Leistung 1	60 W - 167 ohm
	Auswahl der Leistung 2	30 W - 333 ohm
<b>Standardkonformität</b>	Auswahl der Leistung 3	15 W - 667 ohm
	IP Schutzgrad	IP 55
	Safety agency	CE compliant
<b>Physikalische daten</b>	Hardware	12 x M8 inserts + U-brackets and pair of spacers
	Farbe	Grey
<b>Größe</b>	Höhe	350 mm / 13.78 inches
	Breite	350 mm / 13.78 inches
	Tiefe	320 mm / 12.6 inches
	Gewicht	13.4 kg / 29.54 lbs
<b>Rigging / Installation</b>	<b>ZUBEHÖR</b>	
	C-BR 2X P10	13360095    8024530006112